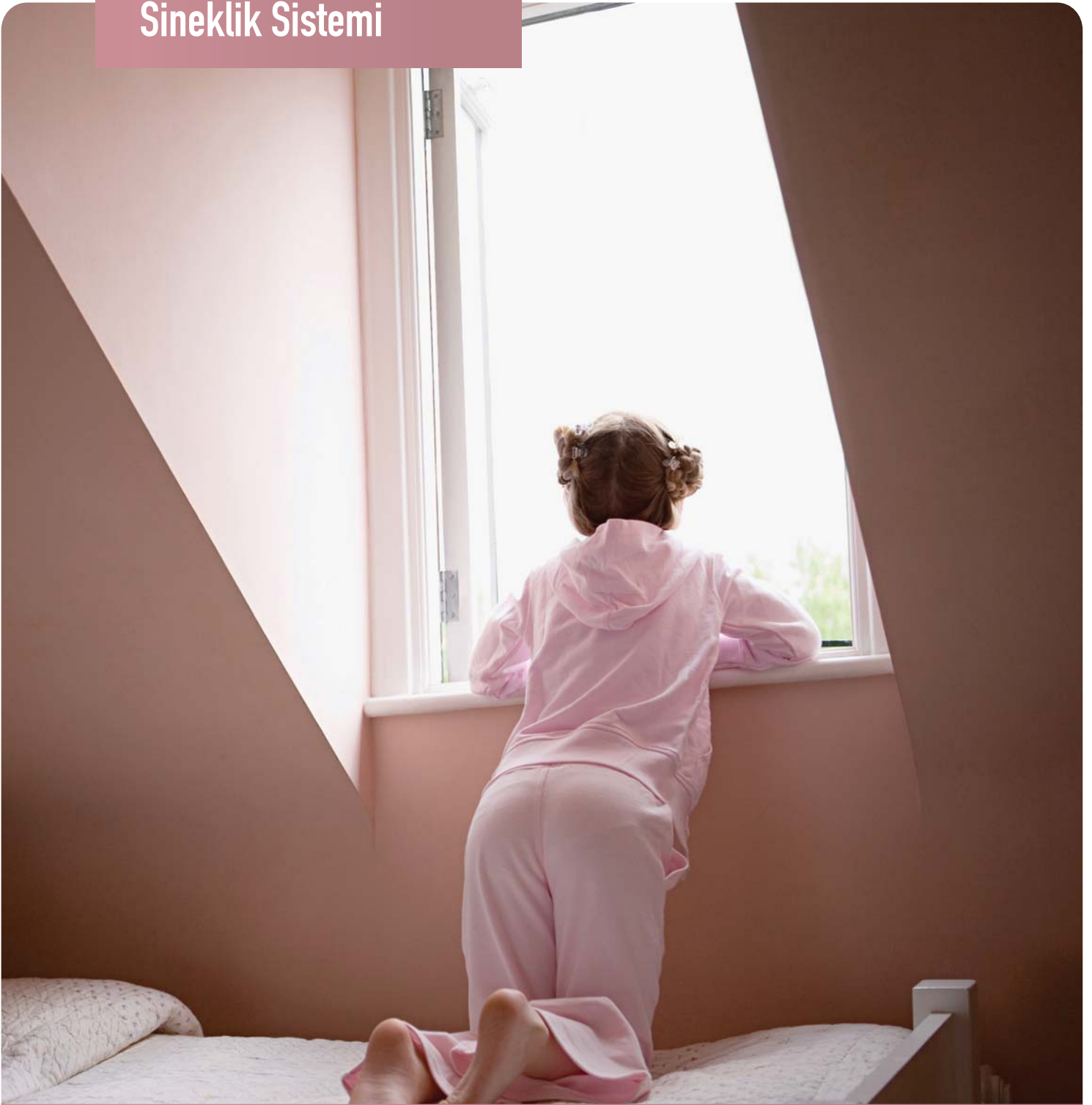


# Sineklik Sistemi

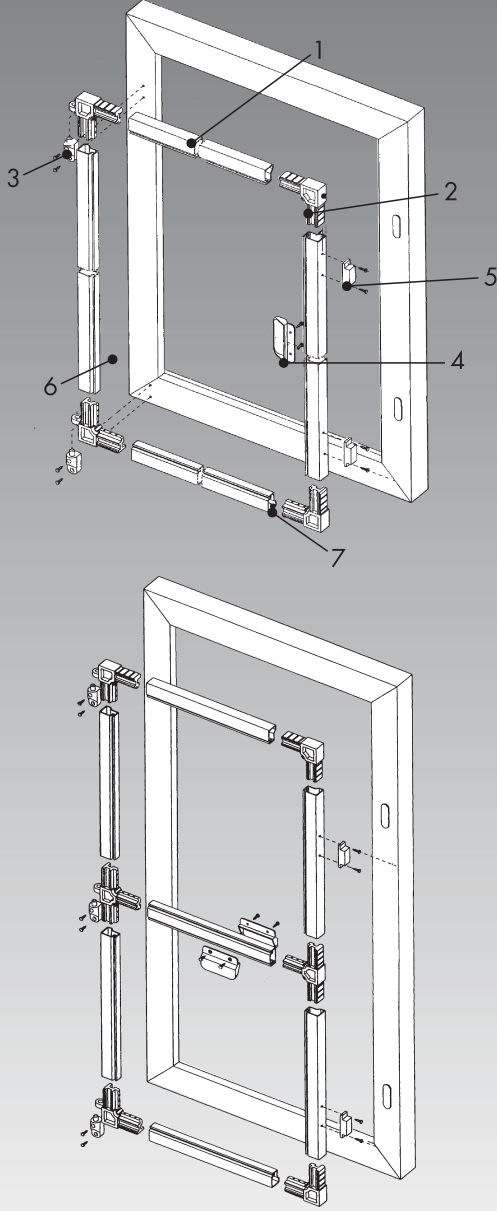


**PİMAPEN**

P e n c e r e u z m a n ı



# Sineklik Sistemi



## Sistemin Başlıca Özellikleri

1. Sineklik profilleri RAL 9010 beyaz elektrostatik boyalı alüminyumdur.
2. Köşe birleştirme parçaları plastik enjeksiyondur.
3. Menteşeleri güneş ışınlarına (UV) dayanıklı özel plastiktir.
4. Tutamağı plastik enjeksiyondur.
5. Kilitleme elemanı olarak, ayarlanabilir mıknatıslı sineklik çıtçıtı kullanılmaktadır.
6. Görüşü engellemeyen cam elyaf sineklik teli kullanılmaktadır.
7. Sineklik telinin kanata sabitlenmesi gergi kordonu ile sağlanmaktadır.



Pimapen pencere sistemlerine uyumlu Sineklik Sistemi hem pencere hem kapı olabilecek tarzda geliştirilmiştir. Sistem, kanat olarak açılma ve gerektiğinde takılıp çıkarılabilme avantajını sağlayan menteşeli ya da sabit kullanım alternatiflerine sahiptir. Kolay monte edilir. Yıkılarak veya silinerek kolayca temizlenebilir. Düşey olarak hareket eden Pimapen Stor Sineklik ise yer kayıplarını ortadan kaldırır ve her pencereye uygulanabilir. Sürme Serileri'nin dış yüzünde yatay olarak hareket eden Sürme Sineklik, kapı ve pencerelerin açıldığı konuma göre ray içinde kaydırılarak, kullanımda kolaylık ve rahatlık sağlamaktadır.



DR. PİMAPEN

44 44 736

PİMAPEN'in uluslararası alanda aldığı kalite belgeleri

